



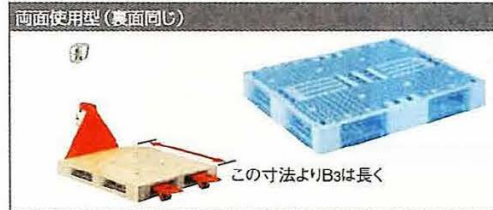
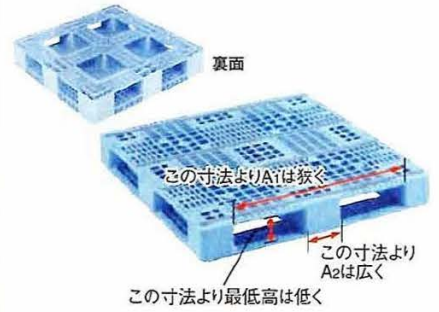
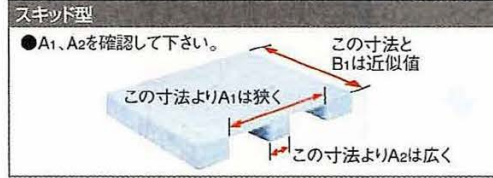
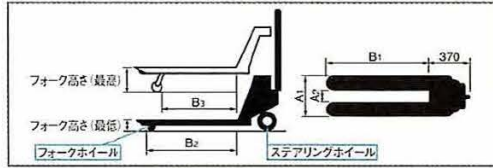
# 荷役機器

パレットトラック

《Bishamon》

## BMパレットトラック

### ■ 上手な機種を選び方



### ■ 標準装備

#### ハンドル樹脂製 [J]



冬の冷たさや静電気を防止する安心の樹脂ハンドルです。

フォークホイール (径×幅mm)

仕様表NO. A ウレタン φ65×50	仕様表NO. B ウレタン φ80×71	仕様表NO. C ウレタン φ80×100	仕様表NO. D ウレタン φ65×100	仕様表NO. E ウレタン φ50×98
仕様表NO. F MCナイロン φ40×50	仕様表NO. G ナイロン φ65×100	仕様表NO. H ナイロン φ80×100	仕様表NO. I ナイロン φ80×71	

ステアリングホイール (径×幅mm)

仕様表NO. W ウレタン φ150×38	仕様表NO. V ウレタン φ175×60
仕様表NO. Z ナイロン φ175×63	

※各機種装着ホイールについては仕様表をご確認ください。

### ■ オプション

<p>黄色ウレタン</p> <p>クリーンな環境に!</p>	<p>白ウレタン</p> <p>清潔感を求める方に!</p>	<p>ナイロン</p> <p>水場での使用に!</p>	<p>Wポギー</p> <p>小さな溝や段差越えに使用します。</p>	<p>ホイールカバー</p> <p>車輪に足を巻込まれないようにします。</p>	<p>牽引フック</p> <p>牽引する際に使用します。</p>	<p>ハンドル鉄製 [T]</p> <p>ハンドル根本から鉄製にしているので丈夫です。</p>
--------------------------------	--------------------------------	-----------------------------	-------------------------------------	--	----------------------------------	---

※オプションの対応状況は仕様表をご確認ください。  
※オプション対応の場合、別途費用がかかります。

#### パーキングブレーキ [P]



惰性で本体が動かないようにロックします。部品注文にて後付け可能です。

#### 早送り付き [H]



下降レバーを握ったままの状態でもハンドルを倒しますと約70mm一気に上昇します。負荷を掛けた状態での御使用は出来ません。早送りの付かない物は70mm上昇させるのに約7回のポンピングが必要です。

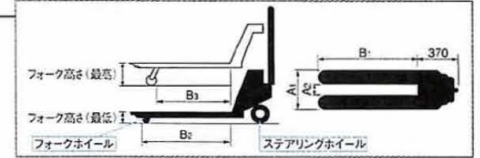
### ■ 車輪素材の比較

	床が凹凸	床が濡れている	床がやわらかい	床が堅い	床にオイル有
ウレタン	○	× ウレタンがふやける	△ 操作性が悪くなる	○	○
ナイロン (音が大きい)	×	○	○	× (操作性は良いが音が大きくなる)	△





### BMパレットトラック(標準タイプ)



型式	フォーク (mm)					標準ホイール		希望 小売価格 (円)	オプション (有料)								
	外幅 A <sub>1</sub>	長さ			内幅 A <sub>2</sub>	ステア リング	フォーク		車輪変更		ダブル車輪 黒ウレタン	牽引					
		B <sub>1</sub>	B <sub>2</sub>	B <sub>3</sub>					白・無色・ウレタン	ナイロン							
<b>最大積載能力 800kg 仕様 (フォーク高さ 70 ~ 173mm)</b>																	
BM08SS	520	810	675	565	280	W	A	98,000	×	×	×	×					
BM08S	520	980	845	735	280			98,000									
BM08M	520	1,070	935	825	280			98,000									
BM08・46SS	460	810	675	565	220			98,000									
BM08・46S	460	980	845	735	220			98,000									
BM08・46M	460	1,070	935	825	220			98,000									
<b>最大積載能力 1100kg 仕様 (フォーク高さ 80 ~ 200mm)</b>																	
BM11SS	520	810	675	525	214	W	B	103,000	×	×	○	×					
BM11S	520	980	845	695	214			103,000									
BM11M	520	1,070	935	785	214			103,000									
BM11L	520	1,150	1,015	865	214			103,000									
BM11E	520	1,220	1,085	935	214			108,000									
BM11D	685	810	675	525	379			103,000									
BM11G	685	980	845	695	379			103,000									
BM11C	685	1,070	935	785	379			103,000									
BM11F	685	1,150	1,015	865	379			103,000									
BM11LL	685	1,220	1,085	935	379			112,000									
BM11L3	685	1,400	1,265	1,115	379			145,000									
<b>最大積載能力 1500kg 仕様 (フォーク高さ 80 ~ 200mm)</b>																	
BM15SS	520	810	675	525	214	V	C	116,000	○	○	(ナイロン可)	○					
BM15S	520	980	845	695	214			116,000									
BM15M	520	1,070	935	785	214			116,000									
BM15L	520	1,150	1,015	865	214			116,000									
BM15E	520	1,220	1,085	935	214			121,000									
BM15D	685	810	675	525	379			116,000									
BM15G	685	980	845	695	379			116,000									
BM15C	685	1,070	935	785	379			116,000									
BM15F	685	1,150	1,015	865	379			116,000									
BM15LL	685	1,220	1,085	935	379			125,000									
BM15L3	685	1,400	1,265	1,115	379			160,000									
BM15・60SS	600	810	675	525	294			148,000									
BM15・60S	600	980	845	695	294			148,000									
BM15・60M	600	1,070	935	785	294			148,000									
BM15・60L	600	1,150	1,015	865	294			148,000									
BM15・60LL	600	1,220	1,080	935	294			157,000									
<b>最大積載能力 2500kg 仕様 (フォーク高さ 80 ~ 200mm)</b>																	
BM25SS	520	810	675	525	214	V	C	134,000	○	○	(ナイロン可)	×					
BM25S	520	980	845	695	214			134,000									
BM25M	520	1,070	935	785	214			134,000									
BM25L	520	1,150	1,015	865	214			134,000									
BM25E	520	1,220	1,085	935	214			139,000									
BM25D	685	810	675	525	379			134,000									
BM25G	685	980	845	695	379			134,000									
BM25C	685	1,070	935	785	379			134,000									
BM25F	685	1,150	1,015	865	379			134,000									
BM25LL	685	1,220	1,085	935	379			143,000									
BM25L3	685	1,400	1,265	1,115	379			187,000									
<b>最大積載能力 3000kg 仕様 (フォーク高さ 83 ~ 203mm)</b>																	
BM30SS	520	810	735	480	214			V					B	200,000	○	○	標準 (ナイロン可)
BM30S	520	980	905	650	214	200,000											
BM30M	520	1,070	995	740	214	200,000											
BM30L	520	1,150	1,075	820	214	200,000											
BM30E	520	1,220	1,140	886	214	205,000											
BM30D	685	810	735	480	379	200,000											
BM30G	685	980	905	650	379	200,000											
BM30C	685	1,070	995	740	379	200,000											
BM30F	685	1,150	1,075	820	379	200,000											
BM30LL	685	1,220	1,140	886	379	209,000											
BM30L3	685	1,400	1,320	1,060	379	262,000											





# 荷役機器

パレットトラック

《Bishamon》

## BMパレットトラック(薄型タイプ)

※ 他のタイプと併用機種もあります。

BM□□-L□□ Lの後ろの数字で最低高が異なります。

型式	フォーク (mm)					標準ホイール		希望 小売価格 (円)	オプション (有料)								
	外幅 A <sub>1</sub>	長さ			内幅 A <sub>2</sub>	ステア リング	フォーク		車輪変更		ボギー 黒ウレタン	牽引					
		B <sub>1</sub>	B <sub>2</sub>	B <sub>3</sub>					白・黒色・ウレタン	ナイロン							
<b>最大積載能力 1100kg 仕様 (フォーク高さ 65 ~ 165mm)</b>																	
BM11SSL65	520	810	675	545	214	W	D	109,000	×	×	○	×					
BM11SL65	520	980	845	715	214			109,000									
BM11ML65	520	1,070	935	805	214			109,000									
BM11LL65	520	1,150	1,015	885	214			109,000									
BM11EL65	520	1,220	1,085	955	214			114,000									
BM11DL65	685	810	675	545	379			109,000									
BM11GL65	685	980	845	715	379			109,000									
BM11CL65	685	1,070	935	805	379			109,000									
BM11FL65	685	1,150	1,015	865	379			109,000									
BM11LLL65	685	1,220	1,085	955	379			118,000									
BM11L3L65	685	1,400	1,265	1,135	379			151,000									
<b>最大積載能力 1500kg 仕様 (フォーク高さ 65 ~ 165mm)</b>																	
BM15SSL65	520	810	675	545	214	V	D	123,000	○	○	○	○					
BM15SL65	520	980	845	715	214			123,000									
BM15ML65	520	1,070	935	805	214			123,000									
BM15LL65	520	1,150	1,015	885	214			123,000									
BM15EL65	520	1,220	1,085	955	214			128,000									
BM15DL65	685	810	675	545	379			123,000									
BM15GL65	685	980	845	715	379			123,000									
BM15CL65	685	1,070	935	805	379			123,000									
BM15FL65	685	1,150	1,015	885	379			123,000									
BM15LLL65	685	1,220	1,085	955	379			132,000									
BM15L3L65	685	1,400	1,265	1,135	379			177,000									
<b>最大積載能力 2500kg 仕様 (フォーク高さ 65 ~ 165mm)</b>																	
BM25SSL65	520	810	675	545	214	V	D	141,000	○	○	○	×					
BM25SL65	520	980	845	715	214			141,000									
BM25ML65	520	1,070	935	805	214			141,000									
BM25LL65	520	1,150	1,015	885	214			141,000									
BM25EL65	520	1,220	1,085	955	214			146,000									
BM25DL65	685	810	675	545	379			141,000									
BM25GL65	685	980	845	715	379			141,000									
BM25CL65	685	1,070	935	805	379			141,000									
BM25FL65	685	1,150	1,015	885	379			141,000									
BM25LLL65	685	1,220	1,085	955	379			150,000									
BM25L3L65	685	1,400	1,265	1,135	379			194,000									
<b>最大積載能力 800kg 仕様 (フォーク高さ 50 ~ 140mm)</b>																	
BM08SSL50	520	810	665	555	214	W	E	151,000	×	×	×	×					
BM08SL50	520	980	835	725	214			151,000									
BM08ML50	520	1,070	925	815	214			151,000									
BM08LL50	520	1,150	1,005	895	214			151,000									
BM08EL50	520	1,220	1,075	965	214			151,000									
BM08DL50	685	810	665	555	379			151,000									
BM08GL50	685	980	835	725	379			151,000									
BM08CL50	685	1,070	925	815	379			151,000									
BM08FL50	685	1,150	1,005	895	379			151,000									
BM08LLL50	685	1,220	1,075	965	379			151,000									
<b>最大積載能力 1200kg 仕様 (フォーク高さ 50 ~ 140mm)</b>																	
BM12SSL50	520	810	665	555	214			V					E	164,000	○	(MCナイロン)	×
BM12SL50	520	980	835	725	214	164,000											
BM12ML50	520	1,070	925	815	214	164,000											
BM12LL50	520	1,150	1,005	895	214	164,000											
BM12EL50	520	1,220	1,075	965	214	164,000											
BM12DL50	685	810	665	555	379	164,000											
BM12GL50	685	980	835	725	379	164,000											
BM12CL50	685	1,070	925	815	379	164,000											
BM12FL50	685	1,150	1,005	895	379	164,000											
BM12LLL50	685	1,220	1,075	965	379	164,000											
<b>最大積載能力 1000kg 仕様 (フォーク高さ 40 ~ 115mm)</b>																	
BM10SSL40	520	810	685	535	214	W	F		229,000	×	フォーク ホイール のみ 標準	標準 (ナイロンのみ)		×			
BM10SL40	520	980	855	705	214			229,000									
BM10ML40	520	1,070	945	795	214			229,000									
BM10LL40	520	1,150	1,025	875	214			229,000									
BM10EL40	520	1,220	1,095	945	214			229,000									
BM10DL40	685	810	685	535	379			229,000									
BM10GL40	685	980	855	705	379			229,000									
BM10CL40	685	1,070	945	795	379			229,000									
BM10FL40	685	1,150	1,025	875	379			229,000									
BM10LLL40	685	1,220	1,095	945	379			238,000									

※150タイプのナイロン車輪変更はMCナイロン製





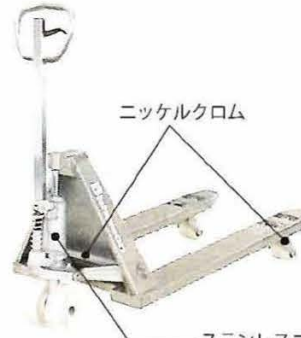
## BMパレットトラック



オールステンレス仕様  
油圧ユニットの細部までステンレス。



オールステンレス仕様



ステンレスコート



フォーク部ステンレス、  
ユニット部ステンレスコート。

準ステンレス仕様

型式	フォーク (mm)					標準ホイール		希望 小売価格 (円)	オプション (有料)			
	外幅 A <sub>1</sub>	長さ			内幅 A <sub>2</sub>	ステア リング	フォーク		車輪変更		ボギー 黒ウレタン	牽引
		B <sub>1</sub>	B <sub>2</sub>	B <sub>3</sub>					白・無色・ウレタン	ナイロン		
<b>片面パレット用 最大積載能力 1100kg / 1500kg (フォーク高さ 80 ~ 200mm)</b>												
BMP11S	600	980	840	695	294	W	B	119,000	×	×	×	×
BMP15S	600	980	840	695	294	V	C	134,000	○	○	×	○
BMP15-48SS	480	810	670	525	174			134,000				
BMP15-48S	480	980	840	695	174			134,000				
<b>片面パレット用 最大積載能力 1100kg / 1500kg (フォーク高さ 65 ~ 165mm)</b>												
BMP11SL65	600	980	840	715	294	W	D	127,000	×	×	×	×
BMP15SL65	600	980	840	715	294	V	D	142,000	○	○	×	○
<b>ビールパレット用 最大積載能力 1500kg (フォーク高さ 65 ~ 155mm)</b>												
BMBP15	630	980	840	735	324	V	D	198,000	○	○	○	×
<b>両面パレット用 最大積載能力 1000kg (フォーク高さ 50《根元 70》~ 140《根元 160》mm)</b>												
BMRP10L50	685	1,400	1,255	1,150	379	V	E	312,000	○	○	×	×
<b>一本フォークタイプ 最大積載能力 800kg (フォーク高さ 40 ~ 115mm)</b>												
BM08SS1F	280	810	685	535	—	W	F	283,000	×	フォークホイールのみ標準	標準 (ナイロンのみ)	×
BM08M1F	280	1,070	945	795	—			283,000				
<b>オールステンレス仕様 最大積載能力 1500kg (フォーク高さ 80 ~ 200mm)</b>												
BMS15SSH	520	810	674	536	214	Z	H	667,000	オプションについてはお問い合わせ下さい			
BMS15SHL	520	980	844	706	214			667,000				
BMS15MHL	520	1,070	934	794	214			667,000				
BMS15LHL	520	1,150	1,014	874	214			667,000				
BMS15LLHL	685	1,220	1,084	943	379			712,000				
<b>オールステンレス仕様 最大積載能力 1500kg (フォーク高さ 65 ~ 165mm)</b>												
BMS15SSL65HL	520	810	672	554	214	Z	G	712,000	オプションについてはお問い合わせ下さい			
BMS15SL65HL	520	980	842	724	214			712,000				
BMS15ML65HL	520	1,070	932	813	214			712,000				
BMS15LL65HL	685	1,220	1,082	963	379			756,000				
<b>準ステンレス仕様 最大積載能力 2500kg / 3000kg (フォーク高さ 80 ~ 200mm)</b>												
BMS25SHL	520	980	844	706	214	Z	H	906,000	オプションについてはお問い合わせ下さい			
BMS25MHL	520	1,070	934	794	214			906,000				
BMS25LHL	520	1,150	1,014	874	214			906,000				
BMS25LLHL	685	1,220	1,084	943	379			933,000				
BMS30SHL	520	980	912	669	214	Z	I	1,045,000	オプションについてはお問い合わせ下さい			
BMS30MHL	520	1,070	1,002	759	214			1,045,000				
BMS30LHL	520	1,150	1,082	839	214			1,045,000				
BMS30LLHL	685	1,220	1,152	909	379			1,070,000				





# 荷役機器

## パレットトラック

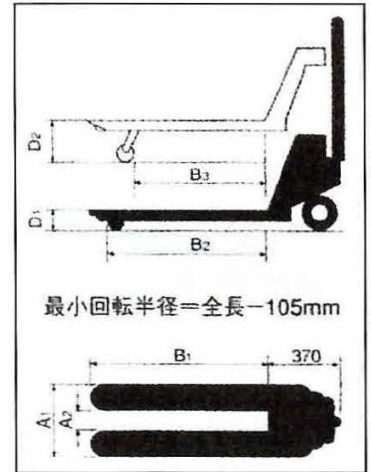
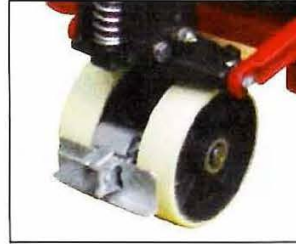
《中西金属工業》

### NC パレットトラック



ビールパレット専用に開発  
フォーク長さ、フォーク高さが  
ビールパレットとマッチング

ホワイト  
ポリウレタンタイヤ標準装備  
パーキングブレーキ標準装備



### ●仕様

仕様	型式	能力 (kg)	外幅 (mm)	長さ (mm)	最低位 (mm)	最高位 (mm)	内幅 (mm)	長さ (mm)	長さ (mm)	質量 (kg)	希望小売価格 (円)
			A <sub>1</sub>	B <sub>1</sub>	D <sub>1</sub>	D <sub>2</sub>	A <sub>2</sub>	B <sub>2</sub>	B <sub>3</sub>		
能力 1000kg シリーズ フォーク最低位 80mm	NC10-48	1000	460	810	80	200	160	675	515	65	94,000
	NC10-49			980				845	685		
	NC10-58		520	810				220	675	515	65
	NC10-59			980			845		685	69	
	NC10-510		1070	935			775	70	94,000		
	NC10-511		1150	1015			855			72	94,000
	NC10-610		600	1070			330	935	775		
	NC10-710							685	935	775	75
	NC10-712		685	1220			385	1085	925	78	
能力 1500kg シリーズ フォーク最低位 80mm	NC15-48	1500	460	810	80	200	160	675	515	65	100,000
	NC15-49			980				845	685		
	NC15-58		520	810				220	675	515	65
	NC15-59			980			845		685	69	
	NC15-510		1070	935			775	69	100,000		
	NC15-511		1150	1015			855			72	100,000
	NC15-610		600	1070			300	935	775		
	NC15-76							650	515	355	67
	NC15-710		685	1070			385	935	775	75	
	NC15-712							1220	1085		925
	能力 2500kg シリーズ フォーク最低位 80mm		NC25-58	2500			520	810	80	200	220
NC25-59		980	845		685	71		121,000			
NC25-510		1070	300		935		775				
NC25-610					600	935	775	76			123,000
NC25-710		685	1085		925	79	123,000				
NC25-712		685	1220		385	1085	925	79			123,000
能力 3000kg シリーズ フォーク最低位 80mm	NC30-510	3000	520	1070	80	200	220	975	720	95	167,000
	NC30-712		685	1220			385	1125	870	99	177,000
能力 1000kg シリーズ フォーク最低位 65mm	NCL10-58	1000	520	810	65	165	220	680	540	65	105,000
	NCL10-59			980				850	710		
	NCL10-510		1070	300				940	800	76	120,000
	NCL10-610						600	940	800		
	NCL10-710		685	1220			385	1090	950	78	116,000
	NCL10-712							1090	950		
能力 1500kg シリーズ フォーク最低位 65mm	NCL15-58	1500	520	810	65	165	220	680	540	65	110,000
	NCL15-59			980				850	710		
	NCL15-510		1070	300				940	800	70	108,000
	NCL15-511						600	1020	880		
	NCL15-610		685	1070			385	940	800	76	122,000
	NCL15-710							685	940		
	NCL15-712		1220	1090			950	78	117,000		
	能力 2500kg シリーズ フォーク最低位 65mm		NCL25-510	2500			520	1070	65	165	220
NCL25-610		600	300		77	144,000					
NCL25-710		685	1220		385	940	800	76			133,000
NCL25-712						1090	950				
フォークアジャスト		NCAJ15	1500		530~680	1160	80	200			—
ビールパレット専用	NCL15-69	1500	630	980	65	165	330	850	710	76	143,000

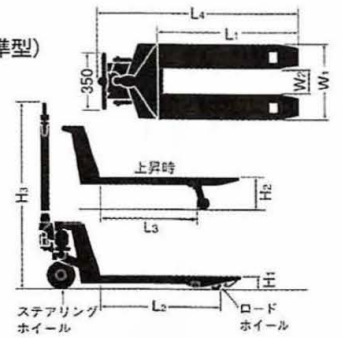




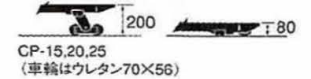
■ キャッチパレットトラック 標準型



■ 寸法図(標準型)



〈オプション〉W車輪型(標準タイプのみ)



● 主要仕様

型式	仕様	最大積載荷重 (kg)	最低位 (mm) H <sub>1</sub>	最高位 (mm) H <sub>2</sub>	フォーク (mm)					全長 (mm) L <sub>4</sub>	全高 (mm) H <sub>3</sub>	ステアリング ホイール φ×幅 (mm)	ロード ホイール φ×幅 (mm)	質量 (kg)	希望小売価格 (円)
					幅	外幅	長さ								
					W <sub>1</sub>	W <sub>2</sub>	L <sub>1</sub>	L <sub>2</sub>	L <sub>3</sub>						
CP-7M-85	標準タイプ	700	65	185	120	450	850	770	625	1,240	1,150	ステレオ 150×45	ウレタン 70×56	51	100,000
CP-7S-100						520	1,000	920	775	1,390				55	99,000
CP-7L-100						650	1,000	920	775	1,390				58	106,000
CP-7L-120						650	1,200	1,120	975	1,590				64	109,000
CP-10M-85	標準タイプ	1,000	80	200	120	450	850	775	625	1,240	1,150	ステレオ 180×60	ウレタン 80×56	51	104,000
CP-10S-100						520	1,000	925	775	1,390				55	103,000
CP-10L-100						650	1,000	925	775	1,390				58	113,000
CP-10L-120						650	1,200	1,125	975	1,590				64	116,000
CP-15M-85	標準タイプ	1,500	80	200	150	470	850	730	570	1,260	1,170	ステレオ 180×70	ウレタン 80×73	62	119,000
CP-15S-85						520	850	730	570	1,260				72	121,000
CP-15S-98						520	980	860	700	1,390				73	121,000
CP-15S-107						520	1,070	950	790	1,480				74	116,000
CP-15S-115						520	1,150	1,030	870	1,560				75	116,000
CP-15J-107						620	1,070	950	790	1,480				75	156,000
CP-15L-85						685	850	730	570	1,260				76	136,000
CP-15L-107						685	1,070	950	790	1,480				80	121,000
CP-15L-122						685	1,220	1,100	940	1,630				83	126,000
CP-15L-140						685	1,400	1,280	1,120	1,810				93	155,000
CP-20S-85	標準タイプ	2,000	80	200	150	520	850	730	570	1,260	1,170	ステレオ 180×70	ウレタン 80×73	72	136,000
CP-20S-107						520	1,070	950	790	1,480				74	136,000
CP-20S-115						520	1,150	1,030	870	1,560				75	136,000
CP-20L-85						685	850	730	570	1,260				76	153,000
CP-20L-107						685	1,070	950	790	1,480				80	146,000
CP-20L-122						685	1,220	1,100	940	1,630				83	126,000
CP-20L-140	685	1,400	1,280	1,120	1,810	93	164,000								
CP-25S-107	標準タイプ	2,500	80	200	150	520	1,070	950	790	1,480	1,170	ウレタン 180×70	ウレタン 80×73	82	141,000
CP-25L-122						685	1,220	1,100	940	1,630				88	149,000
CP-30S-107	標準タイプ	3,000	85	205	170	520	1,070	1,010	770	1,480	1,170	ウレタン 180×70	ウレタンW車輪 80×73	100	203,000
CP-30L-122						685	1,220	1,160	920	1,630				115	216,000
CP-30L-160						685	1,600	1,540	1,300	2,010				135	314,000
CP-50L-150	標準タイプ	5,000	100	220	170	700	1,500	1,440	1,200	1,900	11,900	ウレタン 200×70	ウレタンW車輪 80×73	220	966,000
CP-50L-180						700	1,800	1,760	1,500	2,200				240	1,114,000

## プレミアムシリーズ

さまざまな環境に優しい、走行抵抗を低減した製品。

労働環境  
腰痛対策

社会環境  
高齢化社会

エネルギー  
環境  
電力不要

自然環境  
リサイクル

ハイブリッド車輪

特許出願中

# Calos

カルオス

**NEW LINEUP**  
キャッチパレットトラック

CPC-10～20 (標準 80mm) シリーズ  
CPC-7～20 (低床 65mm) シリーズ







# 荷役機器

## パレットトラック

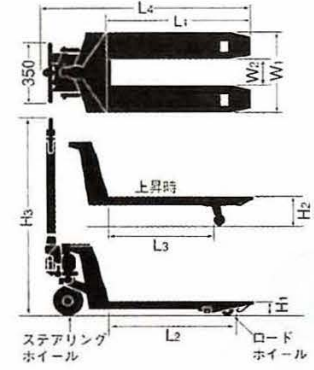
《をくだ屋技研》

### ■ キャッチパレットトラック 低床型・超低床型

OA 機器、自動販売機などの運搬に最適な低床・超低床タイプ。



### ■ 寸法図(低床型・超低床型)

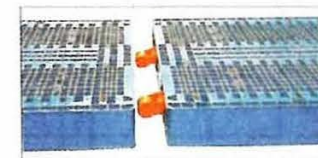


型式	仕様	最大積載荷重 (kg)	最低位 (mm) H <sub>1</sub>	最高位 (mm) H <sub>2</sub>	フォーク (mm)				全長 (mm) L <sub>4</sub>	全高 (mm) H <sub>3</sub>	ステアリングホイール φ×幅 (mm)	ロードホイール φ×幅 (mm)	質量 (kg)	希望小売価格 (円)		
					幅 W <sub>1</sub>	外幅 W <sub>2</sub>	長さ L <sub>1</sub> , L <sub>2</sub> , L <sub>3</sub>									
低床タイプ	CP-10M-85H	1,000	65	185	120	450	850	770	625	1,240	1,150	ステレオ 180×60	ウレタン 65×56	51	113,000	
	CP-10S-100H					520	1,000	920	775					1,390	55	112,000
	CP-10L-120H					650	1,200	1,120	975					1,590	64	124,000
	CP-15M-85H	1,500	65	185	150	470	850	720	570	1,260	1,170	ステレオ 180×70	ウレタン 65×73	62	128,000	
	CP-15S-107H					520	1,070	940	790					1,480	74	125,000
	CP-15S-115H					520	1,150	1,020	870					1,560	75	125,000
	CP-15L-107H					685	1,070	940	790					1,480	80	133,000
	CP-15L-122H					685	1,220	1,090	940					1,630	83	139,000
	CP-15L-140H					685	1,400	1,270	1,120					1,810	93	166,000
	CP-20S-107H	2,000	65	185	150	520	1,070	940	790	1,480	1,170	ステレオ 180×70	ウレタン 65×73	74	146,000	
	CP-20S-115H					520	1,150	1,020	870					1,560	75	146,000
	CP-20L-107H					685	1,070	940	790					1,480	80	155,000
CP-20L-122H	685					1,220	1,090	940	1,630					83	155,000	
CP-20L-140H	685					1,400	1,270	1,120	1,810					93	175,000	
CP-20L-140H	685					1,400	1,270	1,120	1,810					93	175,000	
超低床タイプ	CPL-10M-85L	1,000	39	114	150	450	850	720	610	1,310	1,120	ウレタン 150×45	ナイロン 39×73	56	224,000	
	CPL-10S-107L					520	1,070	940	830					1,530	62	224,000
	CPL-10M-85	1,000	45	135	150	450	850	720	590	1,300	1,120	ウレタン 150×45	ナイロン 45×73	58	175,000	
	CPL-10M-100					450	1,000	870	740					1,450	62	175,000
	CPL-10S-107					520	1,070	940	810					1,520	66	175,000
	CPL-10L-122					685	1,220	1,090	960					1,670	72	185,000

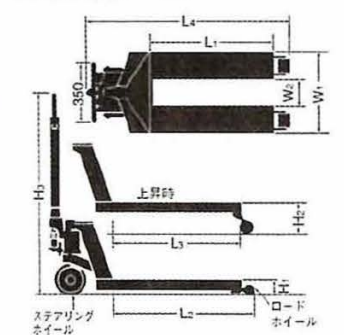
### ■ キャッチパレットトラック ビールパレット専用・低音・TCP (両面パレット対応) 型



### ■ フォーク先端特殊アーム



### ■ 寸法図(TCP型)



型式	仕様	最大積載荷重 (kg)	最低位 (mm) H <sub>1</sub>	最高位 (mm) H <sub>2</sub>	フォーク (mm)				全長 (mm) L <sub>4</sub>	全高 (mm) H <sub>3</sub>	ステアリングホイール φ×幅 (mm)	ロードホイール φ×幅 (mm)	車体質量 (kg)	希望小売価格 (円)	
					外幅 W <sub>1</sub>	長さ L <sub>1</sub> , L <sub>2</sub> , L <sub>3</sub>		内幅 W <sub>2</sub>							
<b>ビールパレット専用機</b>															
CP-15J-98H		1,500	65	185	620	980	850	700	320	1,390	1,170	ステレオ 180×60	ウレタン 65×73	68	155,000
<b>キャッチパレットトラック低音型</b>															
CP-15S-107T	1,500	80	200	200	520	1,070	950	790	220	1,480	1,170	ステレオ 180×60	ウレタン 80×73	74	194,000
CP-15J-107T					620				320					75	228,000
CP-15L-122T					685				1,220					1,100	940
<b>TCP 型 (1,100mm 両面パレット用)</b>															
TCP-15S-114	1,500	80	180	180	520	1,140	1,245	1,125	220	1,660	1,170	ステレオ 180×60	ウレタン 80×73	73	178,000
TCP-15L-114					685				385					79	189,000



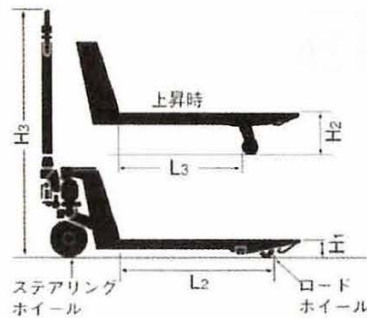
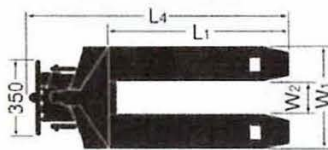


■ キャッチパレットトラック オールステン・準ステン・冷凍型



■ 寸法図

(オールステンレス型・準ステンレス型・冷凍型)



■ オプション《特許》



パーキングブレーキ  
※全機種に取付けができます。

型式	仕様	最大積載荷重 (kg)	最低位 (mm) H <sub>1</sub>	最高位 (mm) H <sub>2</sub>	フォーク (mm)				全長 (mm) L <sub>4</sub>	全高 (mm) H <sub>3</sub>	ステアリングホイール φ × 幅 (mm)	ロードホイール φ × 幅 (mm)	質量 (kg)	希望小売価格 (円)												
					外幅 W <sub>1</sub>	長さ L <sub>1</sub> L <sub>2</sub> L <sub>3</sub>									内幅 W <sub>2</sub>											
<b>オールステンレス型仕様</b>																										
CPFS-10S-100	1,000	1,000	80	200	520	1,000	925	775	280	1,360	1,160	ウレタン 150×45	ウレタン 80×56	56	512,500											
CPFS-10J-100					600									360	58	546,500										
CPFS-10S-100H			65	185	520	920	280	ウレタン 65×56	56				546,500													
CPFS-10J-100H					600				360				58	580,000												
CPFS-15M-85-A	1,500	1,500	80	200	470	1,070	950	790	170	1,230	1,170	ウレタン 175×60	ウレタン 80×75	54	630,000											
CPFS-15S-107-A					520				220					64	650,000											
CPFS-15L-107-A					685				1,220					1,100	940	385	ウレタン 80×75	70	675,000							
CPFS-15L-122-A																		685	385	73	689,000					
CPFS-15S-107H-A	1,500	1,500	65	185	520	1,070	940	790	220	1,450	1,170	ウレタン 175×60	ウレタン 65×73	64	689,000											
CPFS-15J-107H-A					620				320					65	739,000											
CPFS-15L-122H-A					685				1,220					1,090	940	385	ウレタン 65×73	73	739,000							
																		685	385	73	739,000					
<b>準ステンレス型仕様</b>																										
CPFG-15M-85-A	1,500	1,500	80	200	470	1,070	950	790	170	1,230	1,170	ウレタン 175×60	ウレタン 80×75	54	513,000											
CPFG-15S-107-A					520				220					64	535,000											
CPFG-15L-107-A					685				1,220					1,100	940	385	ウレタン 80×75	70	558,000							
CPFG-15L-122-A																		685	385	73	580,000					
CPFG-15S-107H-A	1,500	1,500	65	185	520	1,070	940	790	220	1,450	1,170	ウレタン 175×60	ウレタン 80×75	64	580,000											
CPFG-15J-107H-A					620				320					65	638,000											
CPFG-15L-122H-A					685				1,220					1,090	940	385	ウレタン 80×75	73	638,000							
																		685	385	73	638,000					
◎ CPFG-30L-122-A	3000	85	205	685	1,220	1,160	920	345	1,600	1,170	ウレタン 180×70	ウレタン W車輪 80×75	134	933,000												
<b>冷凍型仕様</b>																										
CPF-15M-85-A	1,500	1,500	80	200	470	1,070	950	790	170	1,230	1,170	ナイロン 175×60	ナイロン 80×75	56	189,000											
CPF-15S-107-A					520				220					66	189,000											
CPF-15L-107-A					685				1,220					1,100	940	385	ナイロン 80×75	72	200,000							
CPF-15L-122-A																		685	385	75	200,000					
CPF-15S-107H-A	1,500	1,500	65	185	520	1,070	940	790	220	1,450	1,170	ナイロン 175×60	ナイロン 65×75	66	203,000											
CPF-15L-122H-A					685				385					75	214,000											
CPF-20S-107-A					2,000				2,000					80	200	520	1,070	950	790	220	1,450	1,170	ナイロン 175×60	ナイロン 80×75	71	203,000
CPF-20L-122-A																685				385					79	214,000

オールステンレス型仕様：細部にわたりオールステンレス化を実現。  
準ステンレス型仕様：フレーム・ハンドル・車軸関係はステンレス。その他はニッケルクロームメッキ仕上げ。  
冷凍型仕様：塗装仕上げ。(ポンプ主要部と摺動部はステンレス)





# 荷役機器

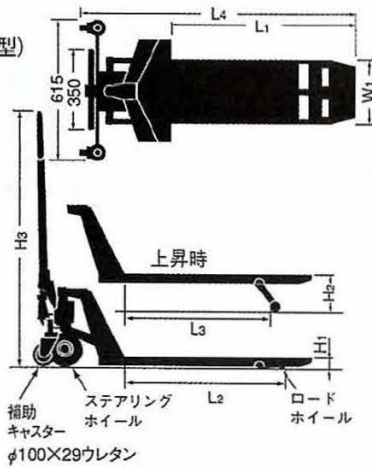
## パレットトラック

《をくだ屋技研》

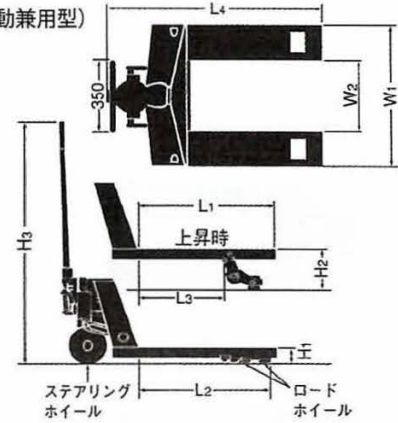
### ■ キャッチパレットトラック 金庫運搬・ヨコ移動型



■ 寸法図(金庫運搬型)



■ 寸法図(ヨコ移動兼用型)



型式	仕様	最大積載荷重 (kg)	最低位 (mm)	最高位 (mm)	フォーク (mm)				全長 (mm)	全高 (mm)	ステアリングホイール φ×幅 (mm)	ロードホイール φ×幅 (mm)	質量 (kg)	希望小売価格 (円)	
					外幅	長さ									内幅
			H <sub>1</sub>	H <sub>2</sub>	W <sub>1</sub>	L <sub>1</sub>	L <sub>2</sub>	L <sub>3</sub>	W <sub>2</sub>	L <sub>4</sub>	H <sub>3</sub>				
<b>金庫運搬型仕様</b>															
CPL-10B-85		850	45	135	280	850	720	590	-	1,300	1,120	ウレタン 150×45	ナイロン 45×73	66	285,000
<b>ヨコ移動兼用型仕様</b>															
CPW-15L-65		1,500	80	205	685	650	625	390	345	1,060	1,170	ステレオ 180×60	ウレタン 80×73 70×56	76	250,000
CPW-15L-85	850					825	590	1,260		81				264,000	
CPW-15L-107	1,070					1,045	810	1,480		88				269,000	
CPW-15L-122	1,220					1,195	960	1,630		93				289,000	

### ● 各種オプション



パーキングブレーキ  
全機種に取付けが出来ます。



安全カバー付パーキングブレーキ  
全機種に取付けが出来ます。



補助キャスター  
・重量運搬専用型(5トン用)



W車輪型  
・CP-30・50は標準装備  
・標準タイプ(CP-15~25)に対応。



大車輪安全カバー  
・全機種に取付けが出来ます。  
注)パーキングブレーキとの併用は不可



ウレタン車輪 (アルミ芯)  
・CP-25・30は標準装備  
・標準タイプ(CP-10~20)に対応。



ウレタン車輪 (ナイロン芯)  
・標準タイプ(CP-10~25)に対応。



ナイロン車輪  
・標準タイプ(CP-10~25)に対応。



抗菌ホワイトウレタン車輪 (アルミ芯)  
・標準タイプ(CP-10~20)に対応。



静電気拡散性車輪 (アルミ芯)  
・標準タイプ(CP-10~25)に対応。





# 荷役機器

計量器付パレットトラック・ローリフト

《守随本店》

## フロアタートル

移動式計量器、国内最高精度の型式承認取得!



スタンダードタイプ



フルオートタイプ

電動タイプ



プースタータートル

テコ装置  
搭載

オールステンレスタイプ

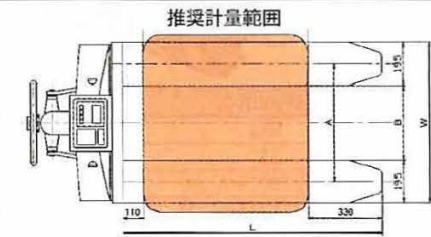
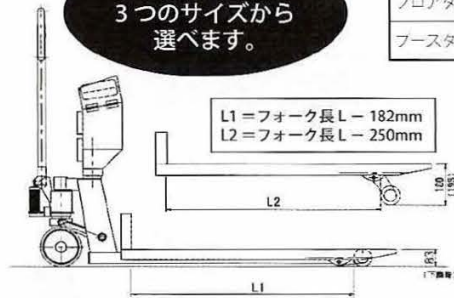
食品・水産、  
化学・薬品工場  
などに



標準で  
3つのサイズから  
選べます。

		S	M	L	高さ
フロアタートル	フォーク幅W	500	685	720	83~180
	フォーク長L	930	1,070	1,170	
プースタータートル	フォーク幅W	—	560	725	83~198
	フォーク長L	—	1,070	1,220	

(単位:mm)



表示器



S111

防塵・防滴型

ジュニア用表示器



S110

プリンター一体型



SP112

## ■本体仕様

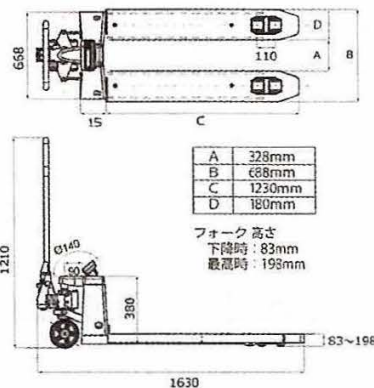
型式	型式	スタンダード		ジュニア		スーパーカスタム		プースタータートル
	標準タイプ	FT-0	FT-1	FTJ-0	FTJ-1	FTSC-0	FTSC-1	BFT-1
型 式	防水タイプ※1	FTWP-0	FTWP-1	FTJWP-0	FTJWP-1	FTSCWP-0	FTSCWP-1	—
	オールステンレスタイプ	FTAS-0	—	FTJAS-0	—	FTSCAS-0	—	—
	フルオートタイプ	FFT-0	—	—	—	FFTS-0	—	—
秤量	kg	1500	2500	1500	2500	1500	2000	2300
目量	kg	0.5	1	0.5	1	0.5	1	1
総合精度	%	±0.1	±0.1	±0.1	±0.1	±0.03	±0.05	±0.1
国家検定※2		—	—	—	—	○	○	—
表示器	S110(ジュニア用表示器)	—	—	○	○	—	—	○
	S111(防塵・防滴型)	○	○	—	—	—	—	○
	SP112(プリンター一体型)	○	○	—	—	—	—	○

※1: ステンレス製シャフト・ピン・リンクピン、ゴムシール付ベアリング構造となります。※2: 検定取得の場合、表示機については営業へお問い合わせください。

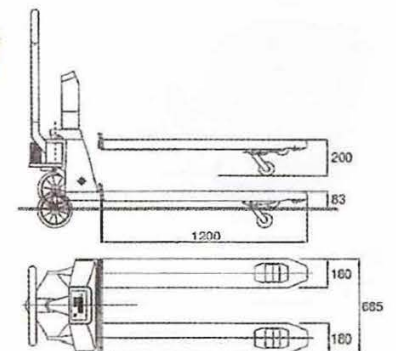


NEW

フロアタートル・マーチ  
コストを徹底的に省いた  
普及モデル



RAVAS-2100  
脱着式バッテリー電源  
プリンター取付可  
(オプション)



## ■仕様

型式	FTM-2000	RAVAS-2100
秤量/目量	2000kg/1kg	2000kg(500kg/200kg)/1kg(0.5kg/0.2kg)
総合精度	±0.1%(±2kg)フルスケール	±0.1%(±2kg)フルスケール
サイズ(mm)	フォーク高 下降時83 最高198 長さ1230 幅688	1200L×685W×83H
表示	ゼロ、風袋、加算、電源、正味/総量	文字高18mm液晶表示
操作キー	ゼロ、風袋、加算、電源、正味/総量	ゼロ、風袋、加算、電源
防塵・防滴機能	—	表示器IP65(プリンター除く)計量部IP67
バッテリー	再充電式ニッケル水素電池(1.2V/2000Ah×6)	DC12V再充電式バッテリー
バッテリー持続時間/充電時間	20時間(バックライトなし)/約12時間	35時間/6時間
バッテリー充電時間	約12時間	6時間
オプション	フットブレーキ	RS232C、サーマルプリンター、予備バッテリー、フットブレーキ