

# パレット

ネスティングラック

《岡田工業》

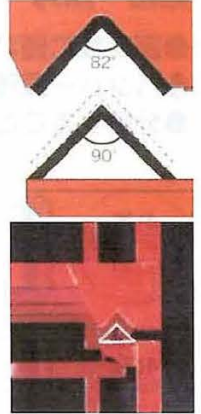
## ネスラック



●段重ね使用时 (4段積み)

### コンテナと保管棚の2つの機能を備えました。

- 自由に移動できる棚。
- 多段積みで空間を有効利用。
- 耐久性に優れた構造設計。
- 不要時のスペース効率が抜群。
- 安定性の高い積み重ね接合方式。



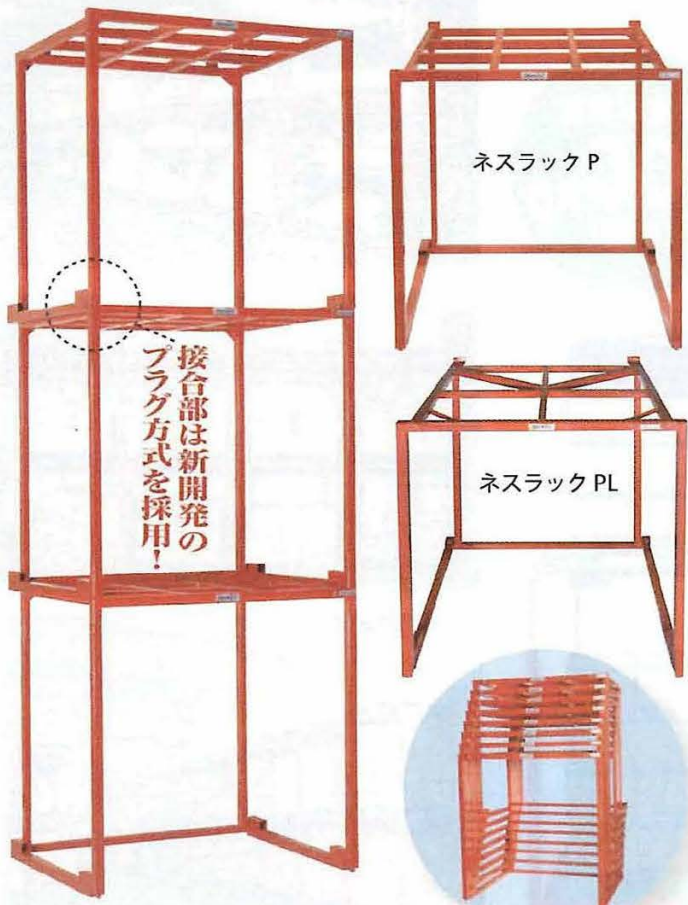
レールオンレール方式で上段の荷重が下段の支柱に直接かかりません。荷重がかかる程、また、揺れる程、レールとレールが強くい込み、一体性が高まる設計になっています。

■ネスラック寸法表 (NRはネスラック、Tはネストップの略称です)

型式名称	適用 パレットサイズ	外寸 mm			内寸 mm			自重 kg	耐荷重 kg	積み重ね 段数
		間口	奥行	高さ	間口	奥行	高さ			
NR32	1100×1100	1350	1200	1200	1250	1150	1000	53	1000	4
NR34	1100×1100	1350	1200	1400	1250	1150	1200	60	1000	4
NR37	1100×1100	1350	1200	1700	1250	1150	1500	58	1000	3
NR44	1200×1100	1450	1200	1400	1350	1150	1200	61	1000	4
NR54	1300×1100	1550	1200	1400	1450	1150	1200	62	1000	4
NR64	1400×1100	1650	1200	1400	1550	1150	1200	64	1000	4
NR67	1400×1100	1650	1200	1700	1550	1150	1500	62	1000	3
T3	1100×1100	1350	1200	140	1250	1150	—	31	1000	1
T4	1200×1100	1450	1200	140	1350	1150	—	31	1000	1
T5	1300×1100	1550	1200	140	1450	1150	—	32	1000	1
T6	1400×1100	1650	1200	140	1550	1150	—	34	1000	1

※ 上記以外のサイズも製作いたします。

## ネスラック-P



●段重ね使用时 (天地4段)

### ネスラックをさらに進化させたネスラック-P

- トップなしで1段増しに使える逆タイプ。
- 多段積みで空間を有効利用。
- コンパクト設計で、低コスト。
- 不要時のスペース効率が抜群。
- 耐久性に優れた構造設計。



接合部

なぜヘソがあるの？

ヘソのように見えるこの部分と柱の二重構造のおかげで、強度も大幅アップしてあるので、角パイプが裂けません！また、ブラク受けの部分に段差をつけたことで、ブラクのはめ込みもとってもスムーズ！

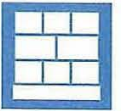
A.

■ネスラック P 寸法表 (NRP はネスラック-P の略称です)

型式名称	適用 パレットサイズ	外寸 mm			内寸 mm			自重 kg	耐荷重 kg	積み重ね 段数
		間口	奥行	高さ	間口	奥行	高さ			
NRP327	1100×1100	1350	1200	1270	1250	1150	1200	46	1000	天地4
NRP340	1100×1100	1350	1200	1400	1250	1150	1330	46	1000	天地3
NRP357	1100×1100	1350	1200	1570	1250	1150	1500	47	1000	天地3
NRP377	1100×1100	1350	1200	1770	1250	1150	1700	51	1000	天地3
NRP427	1200×1100	1450	1200	1270	1350	1150	1200	47	1000	天地4
NRP440	1200×1100	1450	1200	1400	1350	1150	1330	46	1000	天地3
NRP527	1300×1100	1550	1200	1270	1450	1150	1200	48	1000	天地4
NRP540	1300×1100	1550	1200	1400	1450	1150	1330	48	1000	天地3
NRP627	1400×1100	1650	1200	1270	1550	1150	1200	50	1000	天地4
NRP657	1400×1100	1650	1200	1570	1550	1150	1500	50	1000	天地3
NRP677	1400×1100	1650	1200	1770	1550	1150	1700	55	1000	天地3

※ 上記以外のサイズも製作いたします。





### ネステナー

#### レイアウト自由自在。保管性とスペース効率ならネステナー！

- 重量物の高積み保管が可能。レイアウト自在で移動可能なラックシステム。
- ネスティング保管可能な省スペース設計。
- 5角パイプ前柱によるスムーズな積み込み。5角パイプ前桁により荷崩れを防止。
- 特殊接合法採用した3角のレールオンレール方式により優れた耐荷重と強靭性を実現。



#### ●ネスティング状態

ネステナー8台が1台分のスペースにコンパクト収納。



#### ●パレトッパ

ネステナー最上段用です。最上段スペースの有効活用に。

#### ネステナーの機能をさらにアップするオプションバリエーション！



#### ●ガード類(脱着式)

商品荷崩れ防止用ガード付きネステナー。



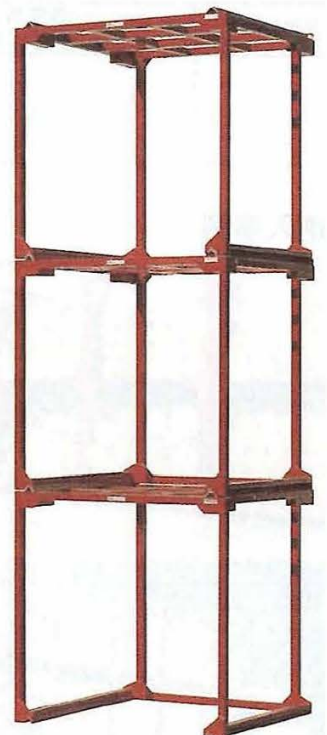
#### ●バー(脱着式)

商品荷崩れ防止用バー付きネステナー。



#### ●中柱(脱着式)

ロールもの、フレコンなどの転倒・荷崩れ防止用。



#### ●逆ネステナー(上下レール付)

1段目を直置き使用にでき、格納高さの低い倉庫に便利。



#### ●中棚(脱着式)

1パレットに異なる商品を管理する場合に最適。



#### ●フォークガイド

差し込みを正確にするためのフォークリフトガイド付き。



#### ●床板張り

小物類、袋物等の商品のこぼれ止め。





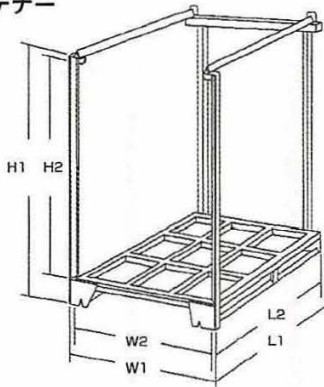
# パレット

ネスティングラック

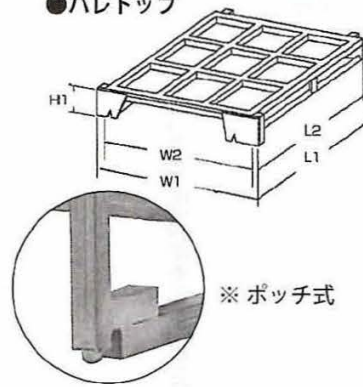
《日通商事》

## ネステナーバリエーション

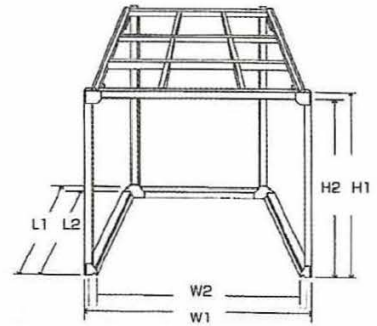
### ●ネステナー



### ●パレットトップ



### ●逆ネステナー



### ■ネステナー

品番	外寸 W1×L1×H1 間口×奥行×高さ	内寸 W2×L2×H2 間口×奥行×高さ	荷姿 W3×L3×H3 間口×奥行×高さ
5NT 1302	1300mm×1200mm×1200mm	1200mm×1150mm×1000mm	1100mm×1100mm×900mm
5NT 1312	1350mm×1200mm×1200mm	1250mm×1150mm×1000mm	1150mm×1100mm×900mm
5NT 1304	1300mm×1200mm×1400mm	1200mm×1150mm×1200mm	1100mm×1100mm×1100mm
5NT 1314	1350mm×1200mm×1400mm	1250mm×1150mm×1200mm	1150mm×1100mm×1100mm
5NT 1402	1400mm×1200mm×1200mm	1300mm×1150mm×1000mm	1200mm×1100mm×900mm
5NT 1412	1450mm×1200mm×1200mm	1350mm×1150mm×1000mm	1250mm×1100mm×900mm
5NT 1404	1400mm×1200mm×1400mm	1300mm×1150mm×1200mm	1200mm×1100mm×1100mm
5NT 1414	1450mm×1200mm×1400mm	1350mm×1150mm×1200mm	1250mm×1100mm×1100mm
5NT 1502	1500mm×1200mm×1200mm	1400mm×1150mm×1000mm	1300mm×1100mm×900mm
5NT 1512	1550mm×1200mm×1200mm	1450mm×1150mm×1000mm	1350mm×1100mm×900mm
5NT 1504	1500mm×1200mm×1400mm	1400mm×1150mm×1200mm	1300mm×1100mm×1100mm
5NT 1514	1550mm×1200mm×1400mm	1450mm×1150mm×1200mm	1350mm×1100mm×1100mm

### ■パレットトップ

品番	外寸 W1×L1×H1 間口×奥行×高さ	内寸 W2×L2 間口×奥行
5PT 01	1300mm×1200mm×140mm	1200mm×1150mm
5PT 1	1350mm×1200mm×140mm	1250mm×1150mm
5PT 02	1400mm×1200mm×140mm	1300mm×1150mm
5PT 2	1450mm×1200mm×140mm	1350mm×1150mm
5PT 03	1500mm×1200mm×140mm	1400mm×1150mm
5PT 3	1550mm×1200mm×140mm	1450mm×1150mm

### ■逆ネステナー（上下レール付）

品番	外寸 W1×L1×H1 間口×奥行×高さ	内寸 W2×L2×H2 間口×奥行×高さ	荷姿 W3×L3×H3 間口×奥行×高さ
GNTR 01	1470mm×1200mm×1250mm	1200mm×1150mm×1200mm	1100mm×1100mm×1150mm
GNTR 1	1520mm×1200mm×1450mm	1250mm×1150mm×1400mm	1150mm×1100mm×1350mm
GNTR 02	1570mm×1200mm×1250mm	1300mm×1150mm×1200mm	1200mm×1100mm×1150mm
GNTR 2	1620mm×1200mm×1450mm	1350mm×1150mm×1400mm	1250mm×1100mm×1350mm

## 納入事例







### 《ワコーパレット》

#### サポートロック

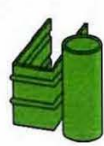
**空間活用の強い見方。荷痛み防止にも威力を発揮！**

- 本体パイプは国内トップメーカーの鋼管材を使用。
- 新加工により対角クロス部の強度および積載荷重が大幅にアップ。
- クロス部金具の高さが2倍になり、ハズレにくく安全性がアップ
- コーナーセーフティロック標準装備により、作業効率と安全性が大幅アップ。

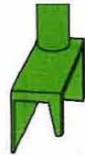


#### アタッチメント

ご利用環境に応じ、作業範囲を広げる豊富で最適な足金具アタッチメントをお選びいただけます。



SL202型



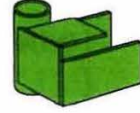
SL101型



SL203型



SL204型



SL206型

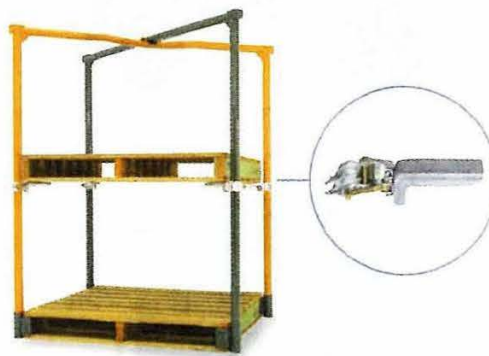


SL210型 (樹脂用)

#### 多彩なオプションでさらに使いやすさをアップ！



- 補助パイプ  
高さを 300mm 高くできます。



- 2段仕切金具  
装着すると2台分として使用できます。



- 収納パレット  
未使用時の収納に

#### サポートロック納入事例

