



カートンシーラー長尺粘着テープ

- 粘着力が強く、臭いが少ないゴム系糊タイプの OPP テープ
- 用途に応じて強度が選べる様、各タイプを品揃えしています。



■仕様 / OPP ゴム系

品名	サイズ (幅 × 長さ)	色	包装 外装	品番
GH30	36mm × 1500m	透明 茶	8 巻	HSA0360MMH HSA0369MMH
	48mm × 1500m	透明 茶	6 巻	HSA0480MMH HSA0489MMH
GH40	36mm × 1000m	透明 茶	8 巻	HSC0360KMH HSC0369KMH
	48mm × 1000m	透明 茶	6 巻	HSC0480KMH HSC0489KMH
GAV30	36mm × 1500m	透明 茶	8 巻	HSA0360MAV HSA0369MAV
	48mm × 1500m	透明 茶	6 巻	HSA0480MAV HSA0489MAV
GL30	36mm × 1500m	透明	8 巻	HSA0360MML
	48mm × 1500m		6 巻	HSA0480MML

ミリオンホロタイト(定尺タイプ)



- トラックの幌張りや、大きな荷物、商品の固定に、ロープとバンドの2つの役割。

■包装仕様

品名	サイズ (幅 × 厚み × 長さ)	色	包装	外装	品名コード
定尺タイプ	20mm × 2.0mm × 15m	黒	1本 / ポリ袋	30 袋	ED・CA015-1
リール巻	17mm × 1.5mm × 150m	黒	1 巻	4 巻	ED・RA100-1
	20mm × 2.0mm × 100m	黒	1 巻	4 巻	ED・RE150
	25mm × 2.0mm × 80m	黒	1 巻	4 巻	ED・RB080
	30mm × 2.5mm × 60m	黒	1 巻	4 巻	ED・RC060

ミリオンホロタイト(リングタイプ)

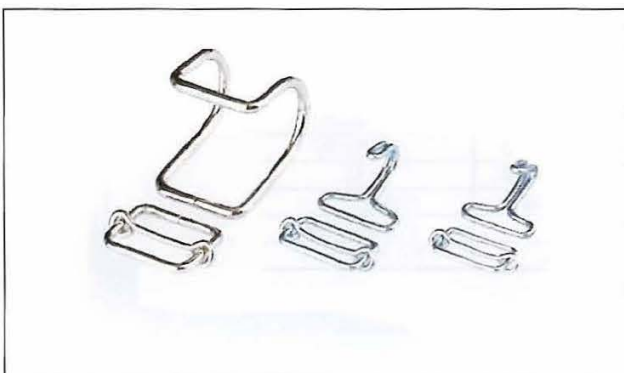


- 梱包・結束はもちろん、段ボール箱の固定や保管にも便利な、用途の広いリングタイプ。

■包装仕様

品名	サイズ (幅 × 厚み × 長さ)	色	包装	外装	品名コード
S	20mm × 2.0mm × 500m	黒	5本 / ポリ袋	60 袋	ED-AA500-1
M	20mm × 2.0mm × 700m	黒	5本 / ポリ袋	50 袋	ED-AA700-1
L	20mm × 2.0mm × 900m	黒	5本 / ポリ袋	40 袋	ED-AA900-1
小	17mm × 1.5mm × 500m	黒	5本 / ポリ袋	70 袋	ED-AA500
中	17mm × 1.5mm × 700m	黒	5本 / ポリ袋	60 袋	ED-AA700
大	17mm × 1.5mm × 900m	黒	5本 / ポリ袋	50 袋	ED-AA900

ミリオンホロタイト用金具



- 自由な長さで切り、多目的に展開が可能な梱包・結束・固定のための必需品。

■包装仕様

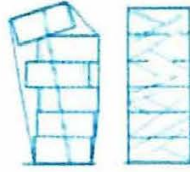
品名	サイズ (幅)	包装	外装	品名コード
ホロタイト用フック 20mm 用	25mm	400 個 / 箱	6 箱	ED-024A
ホロタイト用遊動 20mm 用	25mm	1000 個 / 箱	5 箱	ED-024B
ホロタイト用フック 25・30mm 用	32mm	200 個 / 箱	10 箱	ED-030A
ホロタイト用遊動 25・30mm 用	32mm	500 個 / 箱	6 箱	ED-030B
BOX タイプ用フック	33mm	50 個 / 袋	7 箱	ED-032B
BOX タイプ用遊動	32mm	200 個 / 袋	6 箱	ED-035B



ストレッチフィルム

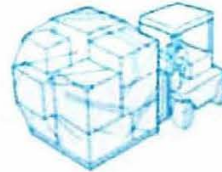


荷崩れ防止



強靱な伸び弾性と
破裂抵抗

作業の合理化と安全性の向上



優れた粘着力

防水・防塵・汚れ防止



透明度も抜群

ダイヤストレッチ (手巻き用)



ネオテリート

Aテリート

■手巻き 汎用タイプ

タイプ名	厚み (μ)	幅 (mm)	巻長さ (m)	入り数 (巻/ケース)
BB	18	500	300	6
		300	500	
HB	17	500	300	6
		300	500	
HK	15	500	300	6
		300	500	

■手巻き 薄肉強力タイプ

タイプ名	厚み (μ)	幅 (mm)	巻長さ (m)	入り数 (巻/ケース)
スーパーテリート ST	12	500	500	6
ネオテリート NT	10	500	600	6
Aテリート AT	8	500	600	6

●メタロセン LLDPE の採用により、フィルムの物性が向上いたしました。

●薄くても強度があります。ST (12μ) で HB (17μ) 相当の強度 / NT (10μ) で HK (15μ) 相当の強度。

●コスト削減・ゴミの低減に最適です。最薄 AT (8μ)。

ダイヤストレッチ (機械巻用ストレッチ)



メタロセン LLDPE を主体としたハイパフォーマンス (HP) シリーズです。薄肉かつ強力な包装機用のストレッチフィルムなので、現在ご使用フィルムのダウンゲージが可能になります。

特にプレストレッチタイプご使用いただくと最適です。

■機械巻き 薄肉強力タイプ (メタロセン LLDPE 採用)

タイプ名	厚み (μ)	幅 (mm)	巻長さ (m)	入り数 (巻/ケース)
HP23	23	500	2000	1
HP20	20		2000	
HP15	15		2500	
HP12	12		3000	

ダイヤモンド (ストレッチ包装機)

●半自動・低床式包装機 DIA-MAC-20LV

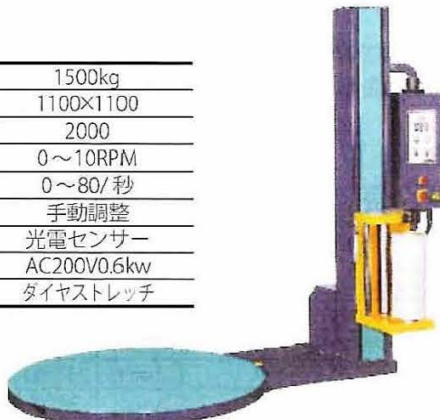
- ・使い易く、経済的な半自動包装機です。
- ・テーブル回転・フィルム上下スピードを変えられます。

●半自動・低床・プレストレッチ式包装機 DIA-MAC-20LXV

- ・プレストレッチ方式 3 倍延伸が可能です。
- ・フィルム張力調整ができ、ソフトな包装が可能です。

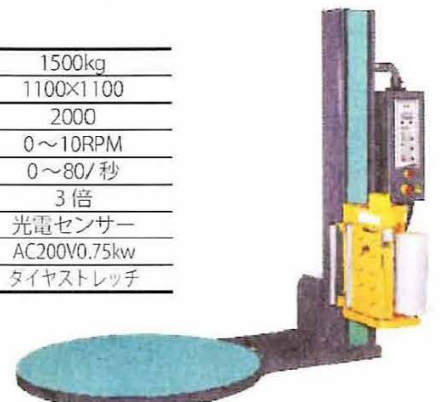
■標準仕様 (mm)

最大包装物重量	1500kg
最大パレット寸法	1100×1100
最大包装物高さ	2000
ターンテーブル	0~10RPM
フィルム上昇下降	0~80/秒
フィルム延伸調整	手動調整
包装物高さ感知	光電センサー
電源	AC200V0.6kw
使用フィルム	ダイヤストレッチ



■標準仕様 (mm)

最大包装物重量	1500kg
最大パレット寸法	1100×1100
最大包装物高さ	2000
ターンテーブル	0~10RPM
フィルム上昇下降	0~80/秒
フィルム延伸倍率	3倍
包装物高さ感知	光電センサー
電源	AC200V0.75kw
使用フィルム	ダイヤストレッチ





ショウバンド (PPバンド)



●別途、規格・特殊タイプもございます。

■自動梱包機用 内径 200φ Aタイプ

品名	幅	破断強度	破断伸度	包装 (ケース)	色
A9	9mm	75kgf 以上	30% 以下	3000m×2巻	黄・青・透明
A12	12mm	110kgf 以上	25% 以下	3000m×2巻	黄・青・透明・白
A15	15.5mm	130kgf 以上	25% 以下	2500m×2巻	黄・青・透明・白

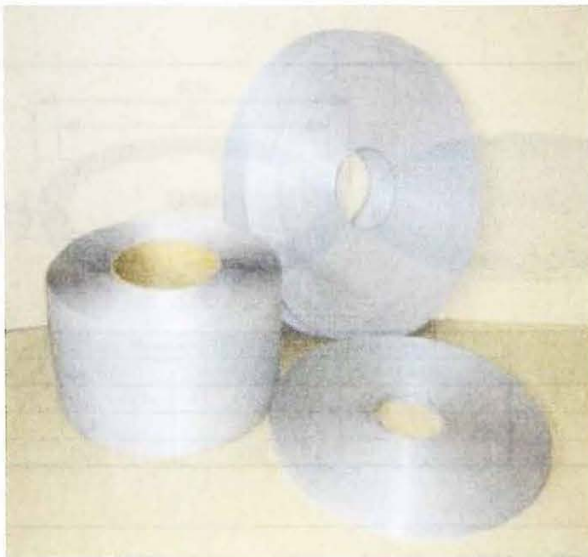
※自動梱包機のアーチサイズの大きいものに向いています。

■自動梱包機用 内径 200φ KDH(標準アーチ) KSH(標準アーチ、半自動)

品名	幅	破断強度	破断伸度	包装 (ケース)	色
KDH12	12mm	90kgf 以上	25% 以下	3000m×2巻	黄・青・透明
KDH15	15mm	100kgf 以上	25% 以下	2500m×2巻	白・緑・赤
KSH12	12mm	90kgf 以上	25% 以下	3000m×2巻	黄・青・透明・白
KSH15	15mm	100kgf 以上	25% 以下	2500m×2巻	黄・青・透明・白

※一般標準品

ヘビーバンド (重梱包用バンド)



■手締め用 Gタイプ(金具シール用) Sタイプ(PPストッパー用)

品名	幅	破断強度	破断伸度	包装 (ケース)	色
G15	15.5mm	130kgf 以上	25% 以下	1000m×5巻	黄・青
S15	15.5mm	80kgf 以上	30% 以下	1000m×5巻	黄

※シール金具、PPストッパー、ヒートシール機などで、手軽かつ迅速に梱包できます。

■ベビーバンド(重梱包用)

※自動梱包機用(200φ紙管) ※250m巻は手締め用(レコード巻)です。

品名	幅	破断強度	破断伸度	包装 (ケース)	色
VA3016	16mm	300kgf 以上	25% 以下	2000m×2巻	グレー
VA3519	19mm	350kgf 以上	25% 以下	1800m×2巻	
VG3016	16mm	300kgf 以上	25% 以下	250m×8巻	
KSH12	19mm	350kgf 以上	25% 以下		
VG5019	19mm	500kgf 以上	25% 以下		

※帯鉄に比べて軽く、強度もあり、作業性の良いバンドです。

エステルバンド (PETバンド)



■エステルバンド (熱融着用)

品名	幅	厚さ	破断強度	破断伸度	包装 (ケース)	色
E-164	16mm	0.4mm	320kgf 以上	12% 以下	2500m×1巻	ブラック
E-165	16mm	0.5mm	400kgf 以上	12% 以下	2000m×1巻	
E-194	19mm	0.4mm	380kgf 以上	12% 以下	2000m×1巻	
E-195	19mm	0.5mm	470kgf 以上	12% 以下	1800m×1巻	

■エステルバンド (シール金具用)

品名	幅	厚さ	破断強度	破断伸度	包装 (ケース)	色
G-164	16mm	0.4mm	250kgf 以上	12% 以下	1400m×2巻	ブラック
G-165	16mm	0.5mm	320kgf 以上	12% 以下	1100m×2巻	
G-194	19mm	0.4mm	300kgf 以上	12% 以下	1100m×2巻	
G-195	19mm	0.5mm	380kgf 以上	12% 以下	900m×2巻	

※PPバンドに比べて耐候性に優れ、帯鉄に比べてサビません。

※上記以外の規格もございます。